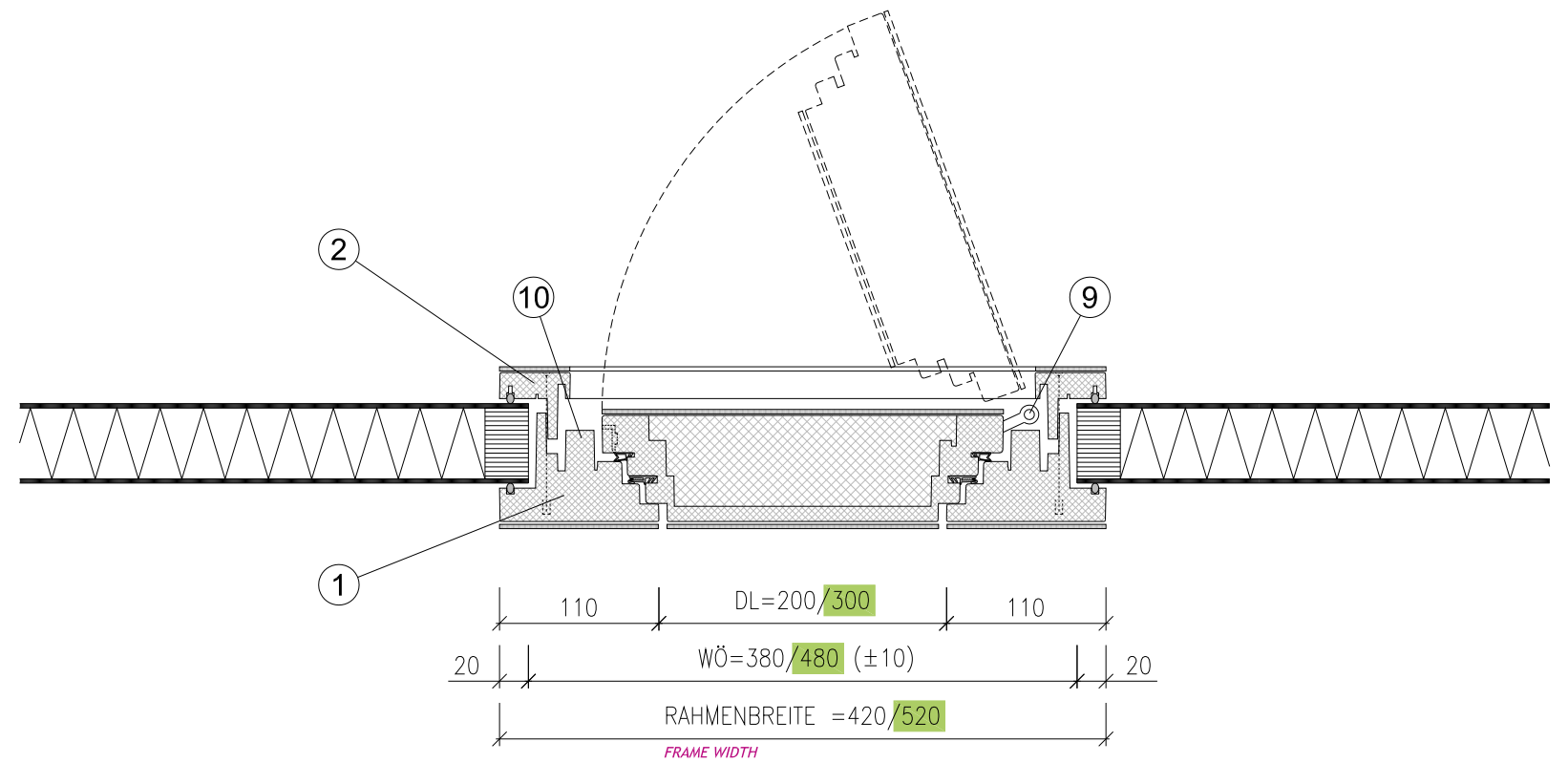
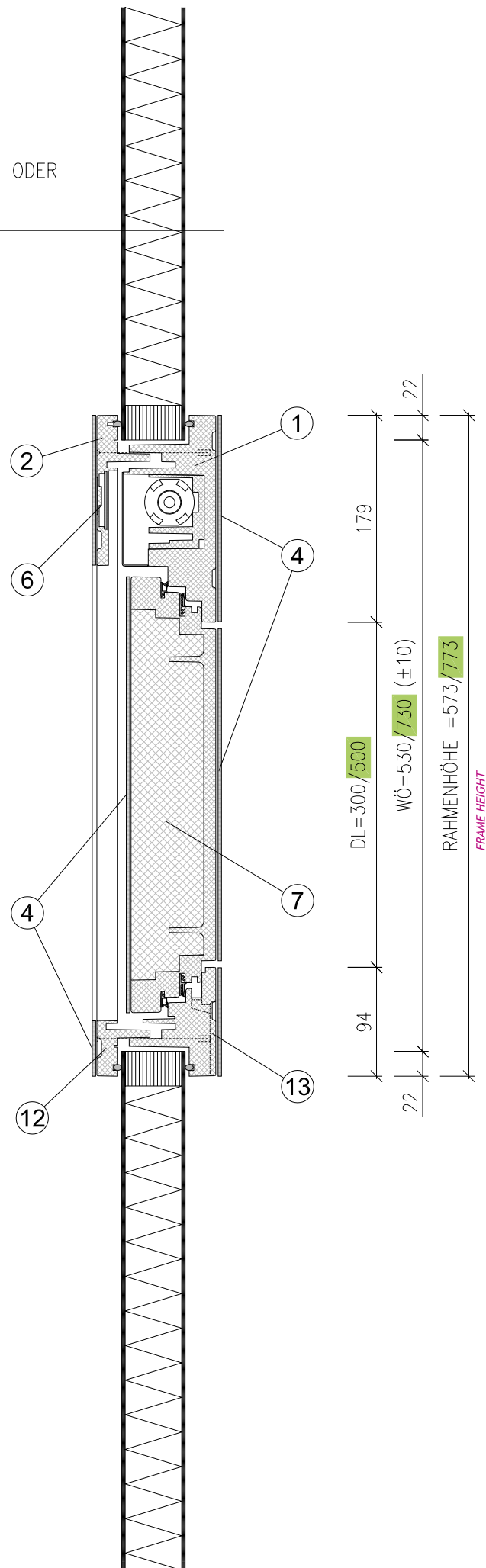


ISOLIERGLASSCHEIBE ODER
PANEEL
5.0 BIS 10.0 cm
*INSULATING GLASS OR PANEL
5.0 TO 10.0 cm*



WAAGSCHNITT
HORIZONTAL SECTION

- ① AUSSENRAHMEN
OUTER FRAME
- ② INNENRAHMEN
INNER FRAME
- ④ DEKORPLATTE
DECORATIVE PANEL
- ⑤ SPACER
SPACER
- ⑥ DISPLAY
DISPLAY
- ⑦ TÜRBLATT
DOOR LEAF
- ⑧ DICHTUNGEN
SEALINGS
- ⑨ BÄNDER
DOOR HINGES
- ⑩ VERSCHLUSS
DOOR LOCKING
- ⑫ VERSCHRAUBUNG VON INNEN- UND AUSSENFLANSCH
MOUNTING OF INNER AND OUTER FRAME
- ⑬ ENTWÄSSERUNGSNUT
DRAINAGE SLOT
- ⑭ TUNNEL
TUNNEL
- ⑮ ZUSATZ-DÄMMELEMENT
ADDITIONAL INSULATION LAYER



DL DURCHGANGSLICHTE
CLEAR OPENING
WÖ WANDÖFFNUNGSMASS
WALL OPENING

MONTAGE DER PETWALK-TÜR IN EINEM GLASFELD
ODER ALLGEMEIN IN EINEM PANEEL:
INNEN- UND AUSSENFLANSCH WERDEN GEGENEINANDER
VERSCHRAUBT UND DAMIT AUF DAS PANEEL
GEKLEMMT.

DIESES DETAIL IST GÜLTIG FÜR PANEELDICKEN VON
5.0 BIS 10.0 cm

*MOUNTING OF THE PETWALK-DOOR IN INSULATING GLAS- OR ANY OTHER
PANEL:*

*INNER- AND OUTERFRAME WILL BE SCREWED AND BY THAT FIXED ON THE
PANEL*

THIS DETAIL IS VALID FOR PANEL THICKNESS FROM 5.0 TO 10.0 cm

LOTSCHNITT
VERTICAL SECTION

INDEX	DATUM	INHALT	GEZ.	GEPR.
00	2012-03-17	ERSTFASSUNG	BA	KK
01	2013-04-07	KOTIERUNG	BA	KK
02	2013-11-25	ÜBERARBEITUNG	BA	KK



PETWALK SOLUTIONS

GmbH & Co KG

EINBAUDETAIL:

050

EINBAU IN ISOLIERGLAS ODER PANEEL
*INSTALLATION IN INSULATION GLASS OR PANEL
OHNE SPACER
WITHOUT SPACER*

FORMAT: A3

MASSTAB: 1:5

PLANNUMMER: PET-050

DATUM: 2013-11-25